

Systeemnummer: BWL 2001.04

Rav-nummer: E 1.1
Naam van het systeem: Open mestopslag onder de batterij al dan niet voorzien van een mestschuif (flat-deck-kooien, trapkooien of compactkooien voor natte mest)
Diercategorie: Opfokhennen en hanen van legrassen; jonger dan 18 weken

Korte omschrijving van het stalsysteem:

De dieren worden gehuisvest in kooien die in één (flat-deck) of meerdere (trap en compact) etages boven elkaar zijn geplaatst. Bij meerdere etages zijn op de kooien platen aanwezig waar de mest enige tijd op blijft liggen. Afhankelijk van het systeem valt de mest hier vanzelf vanaf of wordt verwijderd met behulp van schrapers. De mest (en het morswater) valt in een kanaal onder de kooien. Dit kan zijn een diepe put of een ondiepe goot met een schuif. In het laatste geval wordt de schuif gebruikt om de mest naar een aparte kelder af te voeren.

Eisen aan de uitvoering:

Er zijn geen specifieke eisen aan de uitvoering.

Het aantal dieren per m² staloppervlak is afhankelijk van het aantal etages en varieert van 15 tot 50 hennen.

Eisen aan het gebruik:

Er zijn geen specifieke eisen aan het gebruik.

Nadere bijzonderheden:

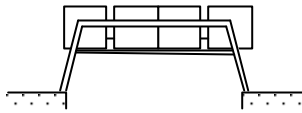
- 1) Controle is mogelijk tijdens de inrichting en het gebruik van de stal.
- 2) De emissie bedraagt 0,045 kg NH₃ per dierplaats per jaar. Deze waarde is vastgesteld middels een verhoudingsgetal ten opzichte van hetzelfde huisvestingssysteem voor leghennen (E 2.1).

Tekeningen:

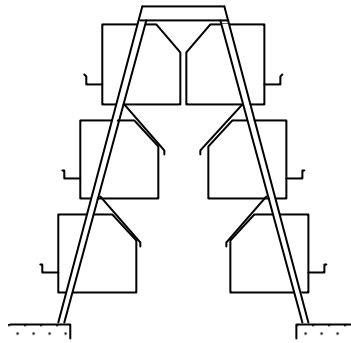
Zie ommezijde voor een schematisch overzicht van de systemen.

Informatie bij:

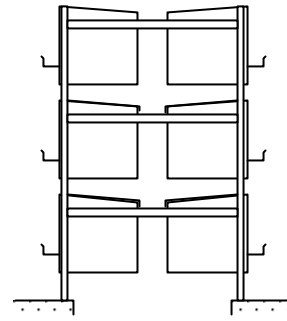
Praktijkonderzoek Veehouderij te Lelystad, tel. 0320-293211.



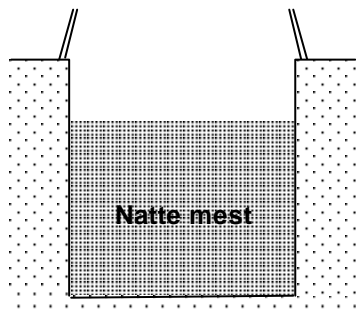
Flat-deck-kooien



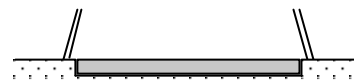
Trapkooien




Compactkooien



Open opslag onder de kooi



Mestschuif

 PRAKTIJKONDERZOEK VEEHOUDERIJ	
<p>Omschrijving: Open mestopslag onder de batterij al dan niet voorzien van een mestschuif (flat-deck-kooien, trapkooien of compactkooien voor natte mest) voor opfokhennen en -hanen van legrassen; jonger dan 18 weken</p>	<p>Behorend bij Rav-nummer: E 1.1</p>
<p>Datum: januari 2001</p>	