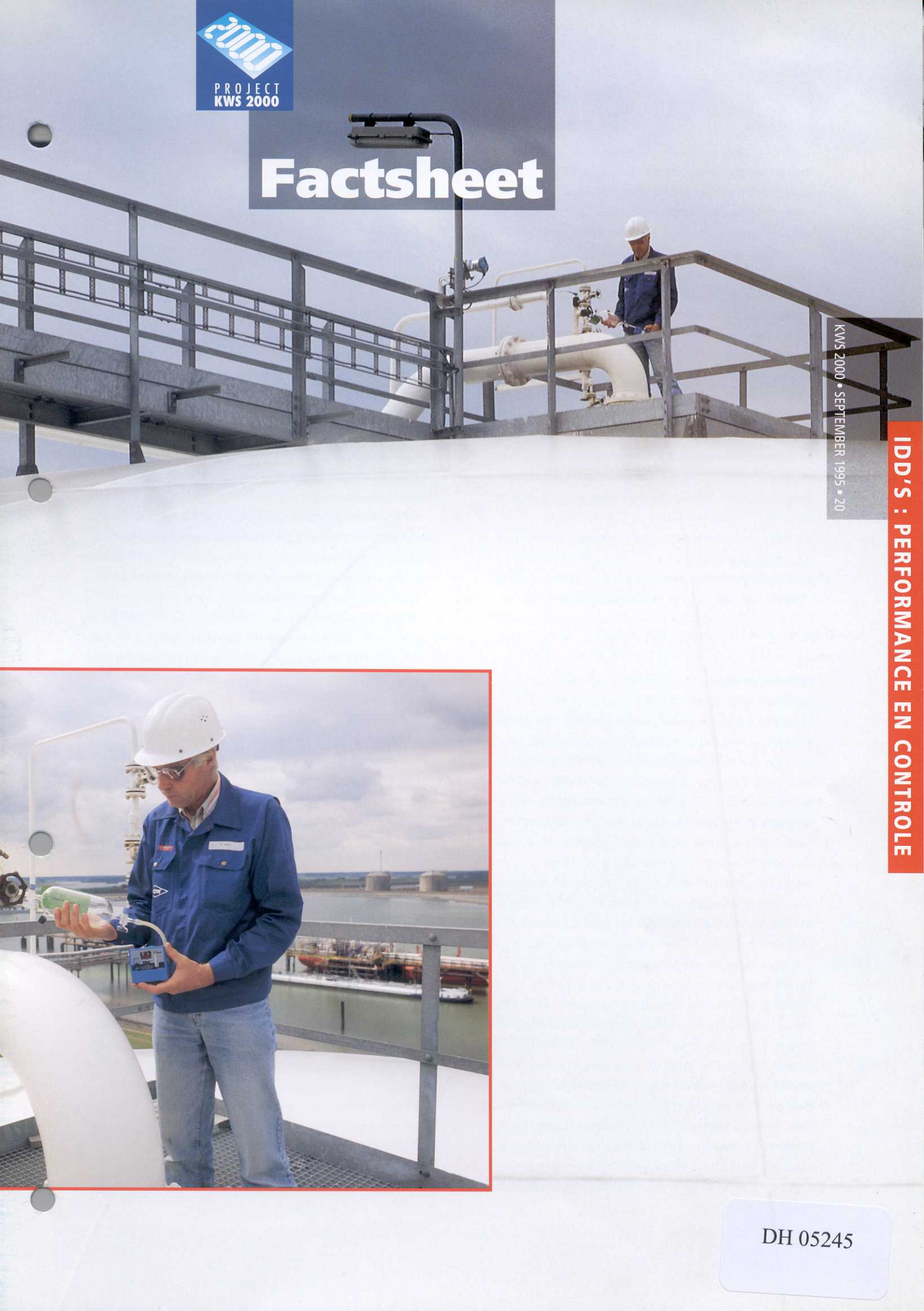


Factsheet



KWS 2000 • SEPTEMBER 1995 • 20

IDD'S : PERFORMANCE EN CONTROLE



DH 05245

Inleiding

In de KWS 2000 bestrijdingsstrategie 1992-2000 [1] zijn voor verschillende broncategorieën maatregelen vastgelegd. Ter vermindering van de emissies van vluchtige organische stoffen (VOS) kunnen opslagtanks met vaste daken worden voorzien van inwendig drijvende dekken voorzien van een randafdichting (seal) hierna te noemen IDD's.

In 1992 is een KWS 2000 factsheet uitgebracht met informatie over het toepassen van IDD's [2]. Destijds is aangegeven dat een methode voor het controleren van de effectiviteit van IDD's in een later stadium beschikbaar zou komen. Hiertoe is in opdracht van het Ministerie van VROM een onderzoek [3] uitgevoerd, dat onder meer tot doel had een reeds bij een gebruiker van IDD's ontwikkelde praktisch bruikbare testmethode te evalueren. Deze factsheet is tot stand gekomen op voorstel van de Maatregelgroep Seals. In deze factsheet wordt op basis van de resultaten van het onderzoek een beschrijving gegeven van een praktisch bruikbare:

- A. inspectiemethode voor IDD's in tanks voorzien van ventilatiesleuven;
- B. meetmethode ter controle van de werking van IDD's in tanks voorzien van over/onderdruk kleppen.

Beoordeling van de adem- en vulverliezen van tanks met IDD's

Gebleken is dat bij het beoordelen van de werking van IDD's een onderscheid moet worden gemaakt tussen tanks die voorzien zijn van over/onderdruk kleppen (P/V - valves) en tanks die voorzien zijn van ventilatiesleuven. Voor tanks met ventilatiesleuven wordt in het rapport een voorstel gedaan voor visuele inspectie. Dit voorstel wordt beschreven in onderdeel A van deze factsheet. In het onderzoek [3] is een meetmethode geëvalueerd voor tanks met over/onderdruk kleppen. Deze methode wordt beschreven in onderdeel B van deze factsheet.

Bij het beoordelen van de emissies en het rendement van genomen maatregelen, is het van belang te beseffen dat in het algemeen de totale uitworp van VOS vooral uit vulverliezen bestaat. Met de beschreven meetmethode wordt de reductie van de vulverliezen bepaald.

De ademverliezen leveren meestal een geringere bijdrage aan de totale emissie. De toepassing van een IDD heeft echter ook een gunstig resultaat op de ademverliezen omdat de, als gevolg van zonnestraling, verdrongen damp lagere koolwaterstof concentraties bevat. Het meten van ademverliezen is zeer complex, daarom is gekozen voor vaststelling van het rendement van het IDD tijdens het vullen van de tank. Daarnaast is het zo dat bij tanks met een hoge vulfrequentie, door het toepassen van IDD's, hogere emissiereducties worden bereikt dan bij tanks die weinig worden gevuld. Echter bij een tank die



minder frequent gevuld wordt, is op jaarbasis de totale emissie normaal gesproken geringer dan bij een tank die frequent gevuld wordt. Voor een definitieve beoordeling van de prestaties van een IDD dient men dergelijke effecten mee te wegen.

A. Inspectie van IDD's in tanks met ventilatiesleuven

Indien de toepassing van een meetmethode bij tanks met ventilatiesleuven op praktische bezwaren stuit, dient men de goede werking van het IDD anderszins vast te stellen. In het onderzoeksrapport [3] wordt nader ingegaan op de mogelijkheden voor controle en inspectie van IDD's in tanks met ventilatiesleuven. Geen van de beschreven meetmethodes is eenvoudig uit te voeren en/of geeft absolute waarden voor het rendement van het IDD. De meest praktische methode die wordt genoemd, is de visuele inspectie van de staat van het dek en het seal. Bij deze methode wordt vanaf openingen in het tankdak een visuele beoordeling van het dek en het seal gemaakt. De richtlijnen voor inspectie van extern drijvende dekken [4] kunnen hierbij als leidraad dienen. Het vastleggen van de resultaten met behulp van explosie veilige camera's kan een handig hulpmiddel zijn om het verloop in de tijd vast te leggen. De frequentie van inspectie wordt sterk bepaald door de aard van procesvoering van de tank.

B. Meetmethode ter controle van de werking van IDD'S in tanks met P/V kleppen.

Door het afdekken van de vloeistofspiegel met een IDD, wordt de dampconcentratie boven het IDD verlaagd ten opzichte van de situatie zonder afdekking. Deze verlaging van de concentratie is een maat voor het rendement van het IDD in de ruimte.

Voor de bepaling van het rendement dient de werkelijke dampconcentratie boven het IDD vergeleken te worden met een berekende concentratie in de dampkamer indien er geen IDD toegepast zou zijn. De dampconcentratie boven het IDD wordt vastgesteld door meting.

De meting vindt plaats door bemonstering en analyse van de damp in de ruimte boven het IDD.

Het nemen van de monsters kan plaatsvinden op het moment dat het dampmengsel uit de tank wordt verdre-

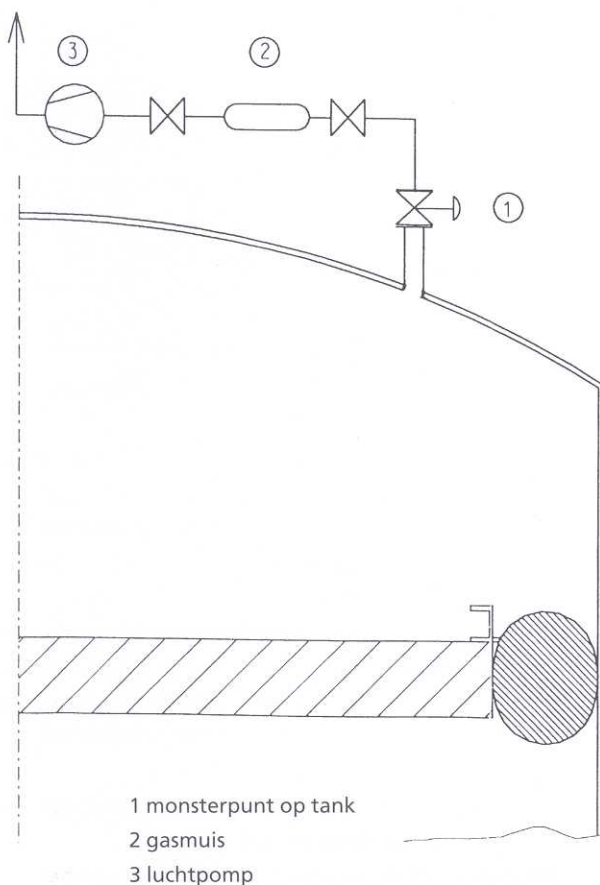
ven, dat wil zeggen tijdens het vullen van de tank¹⁾. De frequentie van (her)meting wordt sterk bepaald door de aard van procesvoering van de tank.

De (theoretische) dampconcentratie zonder IDD wordt verkregen door berekening. Deze berekening is gebaseerd op de rekenmethode beschreven in het rapport 'Emissiefactoren: Lekverliezen van apparaten en verliezen bij op- en overslag' [5].

¹⁾ In geval van een product wissel kan de bemonstering pas worden uitgevoerd nadat de tank een tweede keer gevuld is. Indien het dek op zijn poten heeft gestaan dient de bemonstering ook uitgesteld te worden tot na de tweede vulling.

Vaststellen dampconcentratie (C_{GEM}):

Neem tijdens het vullen van de tank monsters van de damp via een afsluiter of meetflens op het dak van de tank. De monstername kan uitgevoerd worden volgens standaard monstername methoden, zoals onder andere beschreven in VDI richtlijnen [6]. Het nemen van minimaal 2 of eventueel meer monsters gedurende de gehele vulperiode verhoogt de betrouwbaarheid van de meting. De concentratie koolwaterstof(fen) van de monsters in gram per m³ kan onder meer volgens de VDI richtlijnen [7] worden bepaald.



Berekenen theoretische dampconcentratie (C_{BER}):

Bij de berekening van de theoretische dampconcentratie dient men uit te gaan van de gegevens van de opslagtank, die gelden op het moment van monstername:

$$C_{BER} = \frac{K_T \cdot 0,016 \cdot P \cdot M \cdot 1000}{T}$$

- C_{BER} = theoretische dampconcentratie in gram per m³;
- K_T = correctie factor voor onderverzadiging dampfase;
- P = dampspanning opgeslagen produkt bij opslagtemperatuur (in mm Hg);
- M = gemiddeld moleculair gewicht dampfase;
- T = vloeistoftemperatuur in graden Kelvin van het opgeslagen produkt. Indien geen temperatuurmeting aanwezig is kan met een contact thermometer aan de noordzijde van de tankwand op het vloeistof niveau de vloeistof temperatuur benaderd worden.

Berekening actuele K_T factor:

In de K_T factor komt de invloed van de standtijd tussen de verschillende vullingen van de tank tot uiting. Omdat de dampspanning nooit hoger kan worden dan de verzadigingsdampspanning is K_T begrensd op 1.

$$K_T = \frac{180 + N}{6 \cdot N} \quad \text{indien } K_T \text{ groter is dan 1, dan wordt } K_T \text{ gelijk aan 1 gesteld.}$$

Waarin:

- N = actuele turnover;
- V_V = volume in m³ onttrokken sinds laatste verpompings; $N = \frac{(\frac{V_V}{V_T}) \cdot 365}{D}$
- V_T = volume tank;
- D = aantal dagen sinds laatste verpompings.

Berekenen rendement:

Het rendement van het drijvend dek in procenten is:

$$100\% - \left(\frac{C_{GEM}}{C_{BER}} \right) \cdot 100\%$$

Rekenvoorbeeld voor een opslagtank met hexaan

Stel de tank is in gebruik als voedingstank voor productie en is gevuld met hexaan. Ongeveer eenmaal per 14 dagen wordt de tank bijgevuld. In dit geval vindt dit plaats door een boot te lossen in de tank. De tank is uitgerust met een IDD. De vaststelling van het rendement van het IDD conform de methode beschreven bij onderdeel B ziet er dan als volgt uit:

Gegevens nodig voor de berekening van het rendement van het IDD:

- Inhoud van de tank : 5000 m³
- Opgeslagen produkt : hexaan
- Moleculair gewicht dampfase : 86
- Opslagtemperatuur : 15 ° C
- Dampspanning opgeslagen produkt bij opslag temperatuur : 96.4 mm Hg
- Aantal dagen sinds laatste vulling : 10
- Produkt volume in tank na laatste vulling : 4500 m³
- Produkt volume in tank bij begin vulling : 500 m³

Berekening theoretische concentratie (C_{BER}):

Turnover factor:

$$N = \frac{\left(\frac{4500 - 500}{5000}\right) \cdot 365}{10} = 29,2$$

K_T factor:

$$K_T = \frac{180 + 29,4}{6 \cdot 29,4} = 1,19$$

K_T is maximaal 1, dus K_T = 1

$$C_{BER} = \frac{1 \cdot 0,016 \cdot 96,4 \cdot 86 \cdot 1000}{(273 + 15)} = 461 \text{ g/m}^3$$

Vaststellen dampconcentratie (C_{GEM}):

Tijdens het vullen van de tank zijn er 3 spotmonsters genomen van het afgas. Het nemen van de 3 monsters is verdeeld over de gehele vul-periode.

Van de monsters wordt de concentratie van het produkt in de dampruimte, in dit voorbeeld hexaan, bepaald. Van deze drie meetwaarden wordt de gemiddelde concentratie berekend.

De gemeten concentraties zijn bijvoorbeeld:

- meting 1 42 g/m³
- meting 2 44 g/m³
- meting 3 45 g/m³

gemiddelde concentratie 43,7 g/m³

Het rendement:

Het rendement van het IDD is dan:

$$100\% - \left(\frac{43,7}{461}\right) \cdot 100\% = 90,5\%$$

Referenties:

- [1] 'KWS 2000 Strategie 1992-2000 voor Projectorganisatie KWS 2000', Ministerie VROM, 1994.
- [2] Factsheet F12: 'Inwendig drijvende dekken : constructie', Projectbureau KWS 2000, december 1992.
- [3] 'Emission Reduction by Internal Floating Roofs', DHV/COMPRIMO, may 1995 .
- [4] Factsheet F6: 'Efficiente seals voor uitwendig drijvende daken', Projectbureau KWS 2000, juli 1991.
- [5] Emissiefactoren: 'Lekverliezen van apparaten en verliezen bij op- en overslag', Publikatiereeks Emissieregistratie nr. 8, VROM, april 1993.
- [6] VDI 3482 Blatt 2 und 3.
- [7] VDI 3481 Blatt 1 und 3E.

Voor meer informatie kunt u contact opnemen met:

InfoMil/KWS 2000

Grote Marktstraat 43
 Postbus 30732
 2500 GS Den Haag
 Telefoon 070 - 3610575

Ondanks het feit dat bij de samenstelling van deze factsheet grote zorgvuldigheid in acht is genomen, kan de KWS 2000 organisatie geen aansprakelijkheid aanvaarden voor eventuele schade die voortvloeit uit het gebruik van deze informatie.

